


федеральное государственное бюджетное образовательное учреждение
высшего образования
«МИЧУРИНСКИЙ ГОСУДАРСТВЕННЫЙ АГРАРНЫЙ УНИВЕРСИТЕТ»

Кафедра транспортно-технологических машин и основ
Конструирования

УТВЕРЖДЕНА
решением учебно-методического совета
университета
(протокол от 22 июня 2023 г. № 10)

УТВЕРЖДАЮ
Председатель учебно-методического
совета университета
 С.В. Соловьев
«22» июня 2023 г.

РАБОЧАЯ ПРОГРАММА ДИСЦИПЛИНЫ (МОДУЛЯ)

ПРИКЛАДНАЯ МЕХАНИКА

Направление подготовки 09.03.01 Информатика и вычислительная техника

Направленность (профиль) Системы автоматизированного проектирования

Квалификация бакалавр

Мичуринск - 2023

1 Цели освоения дисциплины (модуля)

Целями освоения дисциплины «Прикладная механика» являются формирование у обучающихся комплекс теоретических знаний и практических навыков по основным понятиям прикладной механики, овладеть знаниями, умениями и навыками, необходимыми для дальнейшего изучения специальных инженерных дисциплин и последующей деятельности в условиях производства.

Задачи дисциплины :

- изучение понятий и законов механики;
- овладение важнейшими методами решения научно-технических задач в области механики, основными алгоритмами математического моделирования механических явлений;
- формирование устойчивых навыков по применению фундаментальных положений прикладной механики при научном анализе ситуаций, с которыми бакалавру приходится сталкиваться при выполнении работ относящихся к профессиональной деятельности.

Профессиональная деятельность выпускников, освоивших программу по направлению подготовки 09.03.01 Информатика и вычислительная техника, соответствует профессиональным стандартам: 06.028 "Системный программист", утвержденный приказом Министерства труда и социальной защиты Российской Федерации от 5 октября 2015 г. № 685н.

2. Место дисциплины в структуре ОПОП направления

Согласно учебному плану по направлению подготовки 09.03.01 Информатика и вычислительная техника дисциплина «Прикладная механика» относится к обязательной части Блока 1. Дисциплины (модули) (Б1.О.23).

Материал дисциплины взаимосвязан с такими дисциплинами, как: «Прикладная математика», «Физика», «Теоретическая механика», «Уравнения математической физики». Служит базой для прохождения производственной практики по получению профессиональных умений и опыта профессиональной деятельности, защиты выпускной квалификационной работы.

3. Планируемые результаты обучения по дисциплине, соотнесенные с планируемыми результатами освоения образовательной программы

Освоение дисциплины (модуля) направлено на формирование общепрофессиональной компетенции:

ОПК-1 -Способен применять естественнонаучные и общеинженерные знания, методы математического анализа и моделирования, теоретического и экспериментального исследования в профессиональной деятельности

Код и наименование обще-профессиональной компетенции	Код и наименование индикатора достижения общепрофессиональных компетенций	Критерии оценивания результатов обучения			
		низкий (допороговый, компетенция не сформирована)	пороговый	базовый	продвинутый
ОПК-1. Способен применять естественнонаучные и обще-	ИД-1 _{опк-1} – Знать: основы высшей математики, физики, основы вычислительной техники	Не знает основы высшей математики, физики, основы вычислительной техники и	Слабо знает основы высшей математики, физики, основы вычислительной техники и програм-	Хорошо знает основы высшей математики, физики, основы вычислительной техники и программирования.	Отлично знает основы высшей математики, физики, основы вычислительной техники и программи-

инженерные знания, методы математического анализа и моделирования, теоретического и экспериментального исследования в профессиональной деятельности	и программирования.	программирования.	мирования.		рования.
	ИД-2 _{опк-1} – Уметь: решать стандартные профессиональные задачи с применением естественнонаучных и общепрофессиональных знаний, методов математического анализа и моделирования.	Не умеет решать стандартные профессиональные задачи с применением естественнонаучных и общепрофессиональных знаний, методов математического анализа и моделирования.	Слабо умеет решать стандартные профессиональные задачи с применением естественнонаучных и общепрофессиональных знаний, методов математического анализа и моделирования.	Хорошо умеет решать стандартные профессиональные задачи с применением естественнонаучных и общепрофессиональных знаний, методов математического анализа и моделирования.	В совершенстве умеет решать стандартные профессиональные задачи с применением естественнонаучных и общепрофессиональных знаний, методов математического анализа и моделирования.
	ИД-3 _{опк-1} – Иметь навыки: теоретического и экспериментального исследования объектов профессиональной деятельности.	Не владеет навыками теоретического и экспериментального исследования объектов профессиональной деятельности.	Слабо владеет навыками теоретического и экспериментального исследования объектов профессиональной деятельности.	Хорошо владеет навыками теоретического и экспериментального исследования объектов профессиональной деятельности.	В совершенстве владеет навыками теоретического и экспериментального исследования объектов профессиональной деятельности..

В результате освоения дисциплины обучающийся должен:

Знать:

- основные законы естественнонаучных дисциплин;
- технологический процесс в соответствии с регламентом технические средства для измерения основных параметров биотехнологических процессов, свойств сырья и продукции;
- методы математического анализа и моделирования;

Уметь:

- применять методы математического анализа и моделирования, теоретического и экспериментального исследования, осуществлять постановку и выполнять эксперименты по проверке их корректности и эффективности.
- осуществлять технологический процесс в соответствии с регламентом и использовать технические средства для измерения основных параметров биотехнологических процессов, свойств сырья и продукции,
- осуществлять поиск, критический анализ и синтез информации, применять системный подход для решения поставленных задач,
- обосновывать принимаемые проектные решения, осуществлять постановку и выполнять эксперименты по проверке их корректности и эффективности,

- реализовывать и управлять биотехнологическими процессами, обосновывать принимаемые проектные решения.

Владеть:

- методикой математического анализа результатов полевых и лабораторных исследований
- способами обеспечения технологического процесса в соответствии с регламентом, навыками работы с техническими средствами для измерения основных параметров биотехнологических процессов, свойств сырья и продукции,
- способностью осуществлять поиск, критический анализ и синтез информации, применять системный подход для решения поставленных задач;
- способностью обосновывать принимаемые проектные решения, осуществлять постановку и выполнять эксперименты по проверке их корректности и эффективности
- методами реализации и управления биотехнологическими процессами, обосновывать принимаемые проектные решения.

3.1 Матрица соотношения тем/разделов учебной дисциплины (модуля) формируемых в них профессиональных компетенций

	Темы, разделы дисциплины	Компетенции	Σ общее количество компетенций
		ОПК-1	
1. Теория механизмов и машин			
1.1	Основные понятия теории механизмов и машин. Основные виды механизмов Структурный анализ и синтез механизмов. Кинематический анализ и синтез механизмов.	+	1
1.2	Кинестатический анализ механизмов. Динамический анализ и синтез механизмов.	+	1
1.3	Синтез рычажных механизмов. Методы оптимизации в синтезе механизмов с применением ЭВМ. Синтез механизмов по методу приближения функций. Синтез передаточных механизмов. Синтез по положениям звеньев. Синтез направляющих механизмов	+	1
2. Сопротивление материалов			
2.1	Основные понятия. Метод сечений	+	1
2.2	Центральное растяжение-сжатие. Сдвиг Геометрические характеристики сечений. Прямой поперечный изгиб. Кручение	+	1
2.3	Анализ напряженного и деформированного состояния в точке тела.	+	1
2.4	Сложное сопротивление, расчет по теориям прочности.	+	1
3. Детали машин и основы конструирования			
3.1	Классификация механизмов, узлов и деталей. Основы проектирования механизмов, стадии разработки. Требования к деталям, критерии работоспособности и влияющие на них факторы.	+	1
3.2	Механические передачи: зубчатые, червячные, планетарные, волновые, рычажные, фрикционные, ременные, цепные, передачи винт-гайка; расчеты передач на прочность.	+	1

3.3	Валы и оси, конструкция и расчеты на прочность и жесткость	+	1
3.4	Подшипники качения и скольжения, выбор и расчеты на прочность. Уплотнительные устройства. Конструкции подшипниковых узлов.	+	1
3.5	Соединения деталей: резьбовые, заклепочные, сварные, паяные, клеевые, с натягом, шпоночные, зубчатые, штифтовые, клеммовые, профильные; конструкция и расчеты соединений на прочность.	+	1
3.6	Упругие элементы. Муфты механических приводов. Корпусные детали механизмов	+	1

4. Структура и содержание дисциплины

Общая трудоемкость дисциплины составляет 8 зачетных единиц, 288 ак. часов.

4.1 Объем дисциплины и виды учебной работы

Виды занятий	Количество акад. часов			
	по очной форме обучения			По заочной форме обучения
	3 семестр	4 семестр	5 семестр	4 курс
Общая трудоемкость дисциплины	72	108	108	288
Контактная работа обучающихся с преподавателем, т.ч.	24	36	32	16
Аудиторные занятия, в т.ч.	24	36	32	16
Лекции	12	18	16	6
Практические работы	12	-	16	6
Лабораторные работы	-	18	-	4
Самостоятельная работа.	48	72	40	263
проработка учебного материала по дисциплине (конспектов лекций, учебников, материалов сетевых ресурсов)	20	30	10	150
выполнение расчетно-графических работ	20	30	20	70
подготовка к тестированию	8	12	10	43
Контроль	-	-	36	9
Вид итогового контроля	Зачет	Зачет	Экзамен	Экзамен

4.2. Лекции

№	Раздел дисциплины (модуля), темы лекций	Объем в ак. часах		Формируемые компетенции
		очная форма обучения	заочная форма обучения	
1	Теория механизмов и машин			
1.1	Основные понятия теории механизмов и машин. Основные виды механизмов Структурный анализ и синтез механизмов. Кинематический анализ и синтез механизмов.	4		ОПК-1
1.2	Кинестатический анализ механизмов. Динамический анализ и синтез механизмов.	6		ОПК-1

1.3	Синтез рычажных механизмов. Методы оптимизации в синтезе механизмов с применением ЭВМ. Синтез механизмов по методу приближения функций. Синтез передаточных механизмов. Синтез по положениям звеньев. Синтез направляющих механизмов	6		ОПК-1
2	Сопротивление материалов			
2.1	Основные понятия. Метод сечений	2		ОПК-1
2.2	Центральное растяжение-сжатие. Сдвиг Геометрические характеристики сечений. Прямой поперечный изгиб. Кручение	6	2	ОПК-1
2.3	Анализ напряженного и деформированного состояния в точке тела.	4		ОПК-1
2.4	Сложное сопротивление, расчет по теориям прочности.	4		ОПК-1
3	Детали машин и основы конструирования			
3.1	Классификация механизмов, узлов и деталей. Основы проектирования механизмов, стадии разработки. Требования к деталям, критерии работоспособности и влияющие на них факторы.	2	2	ОПК-1
3.2	Механические передачи: зубчатые, червячные, планетарные, волновые, рычажные, фрикционные, ременные, цепные, передачи винт-гайка; расчеты передач на прочность.	4	2	ОПК-1
3.3	Валы и оси, конструкция и расчеты на прочность и жесткость	2		ОПК-1
3.4	Подшипники качения и скольжения, выбор и расчеты на прочность. Уплотнительные устройства. Конструкции подшипниковых узлов.	2		ОПК-1
3.5	Соединения деталей: резьбовые, заклепочные, сварные, паяные, клеевые, с натягом, шпоночные, зубчатые, штифтовые, клеммовые, профильные; конструкция и расчеты соединений на прочность.	2		ОПК-1
3.6	Упругие элементы. Муфты механических приводов. Корпусные детали механизмов	2		ОПК-1
ИТОГО:		46	6	

4.3. Практические работы

№	Наименование занятия	Объем в ак. часах		Формируемые компетенции
		очная форма обучения	заочная форма обучения	
1	Теория механизмов и машин			
1.1	Основные понятия теории механизмов и машин. Основные виды механизмов Структурный анализ и синтез механизмов. Кинематический анализ и синтез ме-	6		ОПК-1

	ханизмов.			
1.2	Кинестатический анализ механизмов. Динамический анализ и синтез механизмов.	4		ОПК-1
1.3	Синтез рычажных механизмов. Методы оптимизации в синтезе механизмов с применением ЭВМ. Синтез механизмов по методу приближения функций. Синтез передаточных механизмов. Синтез по положениям звеньев. Синтез направляющих механизмов	6		ОПК-1
2	Сопротивление материалов			
2.1	Основные понятия. Метод сечений		2	ОПК-1
2.2	Центральное растяжение-сжатие. Сдвиг Геометрические характеристики сечений. Прямой поперечный изгиб. Кручение		2	ОПК-1
2.3	Анализ напряженного и деформированного состояния в точке тела.			ОПК-1
2.4	Сложное сопротивление, расчет по теориям прочности.			ОПК-1
3	Детали машин и основы конструирования			
3.1	Классификация механизмов, узлов и деталей. Основы проектирования механизмов, стадии разработки. Требования к деталям, критерии работоспособности и влияющие на них факторы.	2	2	ОПК-1
3.2	Механические передачи: зубчатые, червячные, планетарные, волновые, рычажные, фрикционные, ременные, цепные, передачи винт-гайка; расчеты передач на прочность.	2		ОПК-1
3.3	Валы и оси, конструкция и расчеты на прочность и жесткость	2		ОПК-1
3.4	Подшипники качения и скольжения, выбор и расчеты на прочность. Уплотнительные устройства. Конструкции подшипниковых узлов.	2		ОПК-1
3.5	Соединения деталей: резьбовые, заклепочные, сварные, паяные, клеевые, с натягом, шпоночные, зубчатые, штифтовые, клеммовые, профильные; конструкция и расчеты соединений на прочность.	2		ОПК-1
3.6	Упругие элементы. Муфты механических приводов. Корпусные детали механизмов	2		ОПК-1
ИТОГО:		28	6	

4.4. Лабораторные работы

№	Наименование занятия	Объем в ак. часах		Формируемые компетенции	Перечень используемого оборудования:
		очная форма обучения	заочная форма обучения		
1	Теория механизмов и ма-				

	шин				
1.1	Основные понятия теории механизмов и машин. Основные виды механизмов Структурный анализ и синтез механизмов. Кинематический анализ и синтез механизмов.			ОПК-1	
1.2	Кинетостатический анализ механизмов. Динамический анализ и синтез механизмов.			ОПК-1	
1.3	Синтез рычажных механизмов. Методы оптимизации в синтезе механизмов с применением ЭВМ. Синтез механизмов по методу приближения функций. Синтез передаточных механизмов. Синтез по положениям звеньев. Синтез направляющих механизмов			ОПК-1	
2	Сопротивление материалов				
2.1	Основные понятия. Метод сечений			ОПК-1	
2.2	Центральное растяжение-сжатие. Сдвиг Геометрические характеристики сечений. Прямой поперечный изгиб. Кручение	10	2	ОПК-1	Разрывная машина. Установка для определения центра тяжести плоских фигур ТМт 04М. Установка для определения линейных и угловых перемещений поперечных сечений статически определимой балки ТМт 12М. Установка для балансировки тел вращения ТМт 05М
2.3	Анализ напряженного и деформированного состояния в точке тела.			ОПК-1	
2.4	Сложное сопротивление, расчет по теориям прочности.	8	2	ОПК-1	Установка для определения линейных и угловых перемещений поперечных сечений статически определимой балки ТМт 12М.

					Установка для определения прогибов при косом изгибе ТМт 13М
3	Детали машин и основы конструирования				
3.1	Классификация механизмов, узлов и деталей. Основы проектирования механизмов, стадии разработки. Требования к деталям, критерии работоспособности и влияющие на них факторы.			ОПК-1	
3.2	Механические передачи: зубчатые, червячные, планетарные, волновые, рычажные, фрикционные, ременные, цепные, передачи винт-гайка; расчеты передач на прочность.			ОПК-1	
3.3	Валы и оси, конструкция и расчеты на прочность и жесткость			ОПК-1	
3.4	Подшипники качения и скольжения, выбор и расчеты на прочность. Уплотнительные устройства. Конструкции подшипниковых узлов.			ОПК-1	
3.5	Соединения деталей: резьбовые, заклепочные, сварные, паяные, клеевые, с натягом, шпоночные, зубчатые, штифтовые, клеммовые, профильные; конструкция и расчеты соединений на прочность.			ОПК-1	
3.6	Упругие элементы. Муфты механических приводов. Корпусные детали механизмов			ОПК-1	
ИТОГО:		18	4		

4.5. Самостоятельная работа обучающегося

Раздел дисциплины	Вид СРС	Объем ак. часов	
		очная форма обучения	заочная форма обучения
Раздел 1 Теория механизмов и машин	проработка учебного материала по дисциплине (конспектов лекций, учебников, материалов сетевых ресурсов)	20	50
	выполнение расчетно-	25	20

	графических работ		
	подготовка к тестированию	10	15
Раздел 2 Сопrotивление материалов	проработка учебного материала по дисциплине (конспектов лекций, учебников, материалов сетевых ресурсов)	20	50
	выполнение расчетно-графических работ	25	20
	подготовка к тестированию	10	15
Раздел 3 Детали машин и основы конструирования	проработка учебного материала по дисциплине (конспектов лекций, учебников, материалов сетевых ресурсов)	20	50
	выполнение расчетно-графических работ	20	30
	подготовка к тестированию	10	13
Итого		160	263

4.6. Выполнение контрольной работы обучающимися заочной формы

Приступать к выполнению контрольной работы необходимо после изучения материала, убедившись путем ответов на вопросы для самопроверки, что материал темы усвоен. Выполнение контрольных заданий способствует закреплению знаний при самостоятельном изучении курса, а также вырабатывает навыки в работе при рассмотрении и описании негативных факторов.

Содержание контрольной работы. Структура работ включает в себя следующие основные элементы в порядке их расположения:

- титульный лист;
- исходные данные (согласно варианта);
- основная часть (решение задания);
- список использованных источников.

Титульный лист должен содержать сведения о образовательном учреждении, институте и кафедры, где выполнена контрольная работа и информация о обучающемся выполнившего контрольное задание. На титульном листе обучающийся ставит свою подпись.

Исходные данные выбираются обучающимся по двум последним цифрам зачетной книжки (предпоследняя цифра – номер условия по таблице, последняя – номер расчетной схемы).

В основной части изложено решение задачи с необходимыми пояснениями.

Текст работы относится к текстовым документам. Согласно ГОСТ 2.105–95 "ЕСКД. Общие требования к текстовым документам" и ГОСТ 2.106–96 "ЕСКД. Текстовые документы" текстовые документы подразделяются на документы, содержащие в основном сплошной текст (технические описания, расчеты, пояснительные записки, инструкции и т.п.), и текст, разбитый на графы (спецификации, ведомости, таблицы и т.п.).

Если работа выполняется на компьютере, то текст излагается на одной стороне листа формата А4 с оставлением полей с левой стороны 30 мм, с правой 15 мм, сверху и снизу по 20 мм. Если выполняется от руки, то допускается написание работы в обычной тетради имеющую разбивку – клеточка.

При оформлении работы с применением компьютерной технологий набор текста необходимо осуществлять шрифтом "Times New Roman" размером 14 с интервалом 1,5.

Расчетные схемы должны быть изображены четко, желательно выполнены в программе Компас 3D или других CAD системах.

Нумерация страниц должна быть сквозной: первой страницей является титульный лист, второй – исходные данные, третьей – основная часть. Номер страницы проставляет-

сы в правом верхнем углу. На странице 1 (титульный лист) номер не ставится.

Задание на контрольную работу

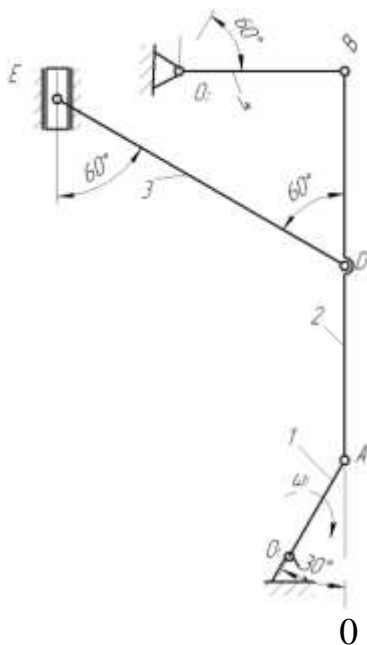
Студент выбирает номер рисунка по предпоследней цифре шифра, а номер условия в таблице – по последней, например, если шифр оканчивается числом 17, то берутся рисунок 1 и условия №7 из таблицы.

Кривошип O_1A вращается вокруг оси O_1 с постоянной угловой скоростью $\omega_1 = \omega_{OA} = 4c^{-1}$. Для заданного положения механизма построить мгновенные центры скоростей шатунов AB и DE , найти скорости точек A, B, D, E , угловые скорости указанных шатунов и кривошипа O_2B , а также ускорение точки B .

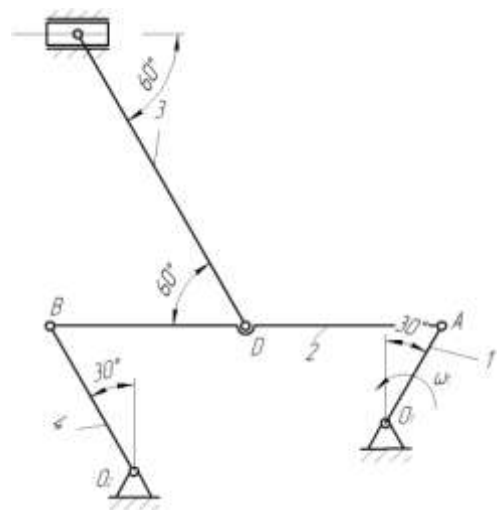
$$O_1A = L_1 = 0,4\text{ м}; AB = L_2 = 1,4\text{ м}; DE = L_3 = 1,2\text{ м}; O_2B = L_4 = 0,6\text{ м}; AD = DB.$$

Таблица заданий

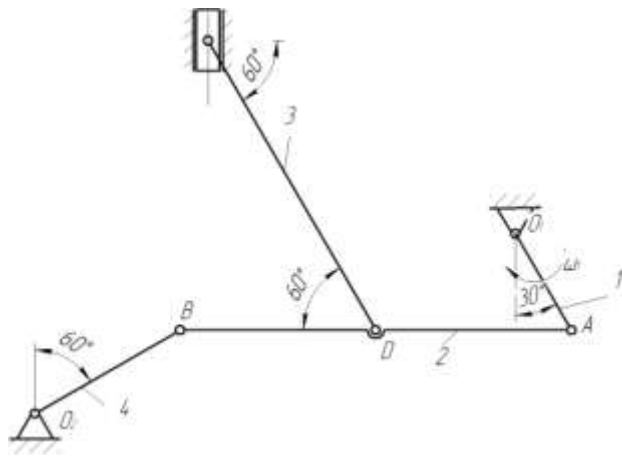
Параметр	Един. изм	0	1	2	3	4	5	6	7	8	9
O_1A	м	0,1	0,2	0,3	0,4	0,5	0,6	0,7	0,8	0,9	1,0
AB	м	1,0	1,2	1,4	1,6	1,8	2,0	1,8	1,6	1,4	1,2
DE	м	0,8	1,0	1,2	1,4	1,6	1,2	1,4	1,0	1,2	1,6
O_2B	м	0,2	0,4	0,6	0,8	1,0	0,6	0,8	0,6	0,4	0,8
$AD = DB$											
$\omega_1 = \omega_{OA}$	c^{-1}	1	2	3	4	5	6	7	8	9	10



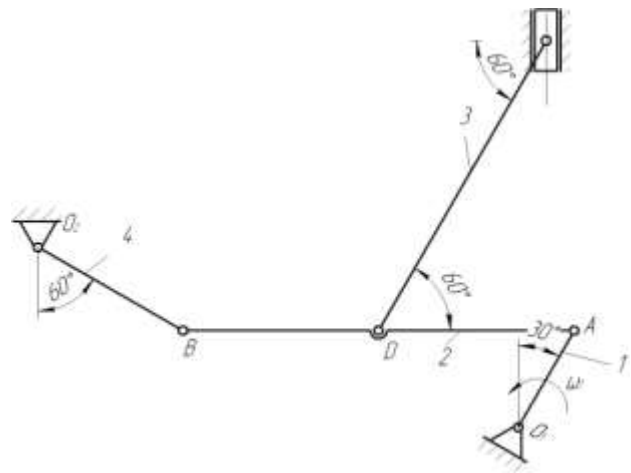
0



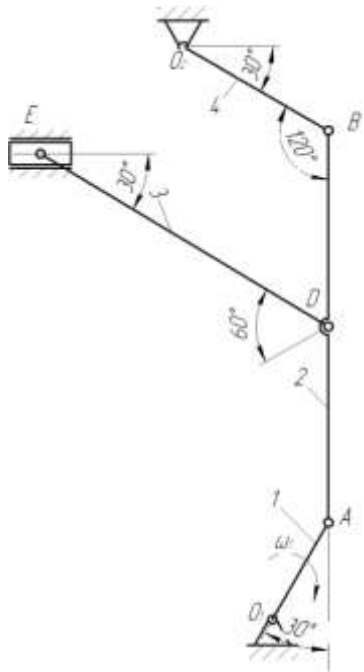
1



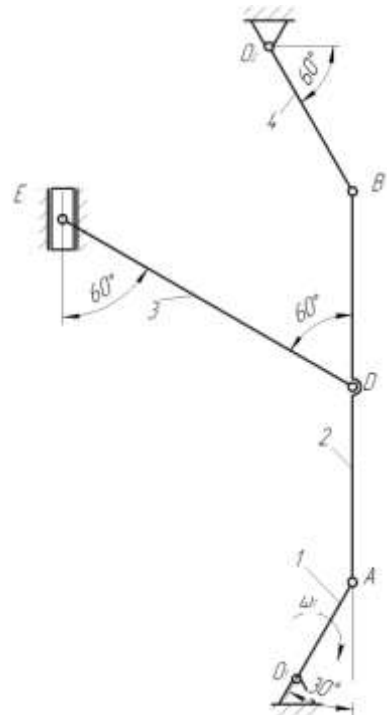
2



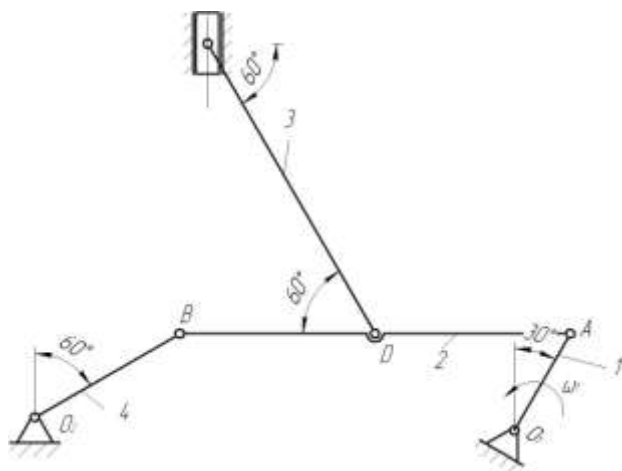
3



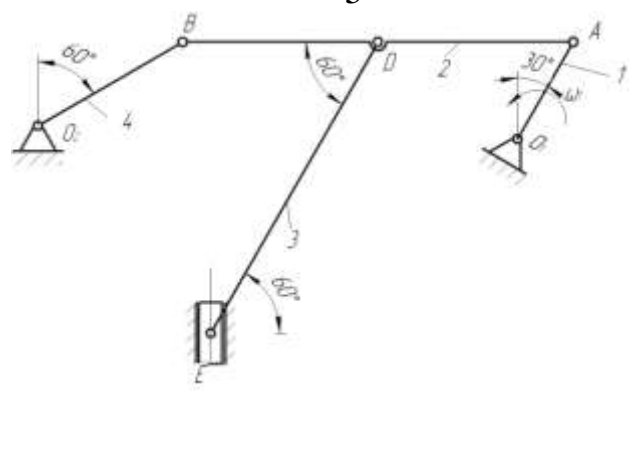
4



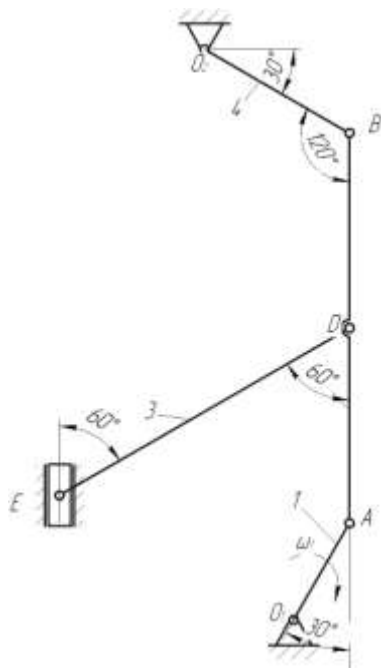
5



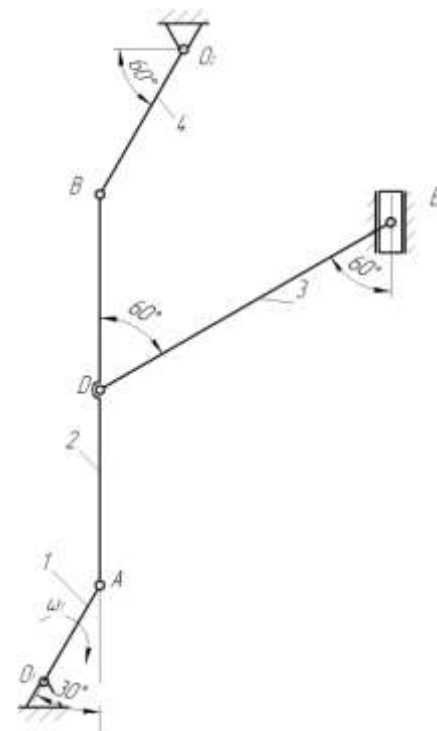
6



7



8



9

4.7 Содержание разделов дисциплины

1. «Теория механизмов и машин»

1.1 *Основные понятия теории механизмов и машин. Основные виды механизмов:* рычажные, кулачковые, зубчатые, фрикционные, с гибкими звеньями, гидравлические и пневматические. *Структурный анализ.* Задачи структурного анализа. Кинематические пары и их классификация. Классификация кинематических пар по числу условий связи. Кинематические цепи, замкнутые и разомкнутые. Структура механизмов. *Кинематический анализ.* Задачи кинематического анализа. Определение положений механизма. Мгновенные центры звеньев механизма. Планы скоростей и ускорений. *Синтез механизмов.* Синтез шарнирного 4-х звенника по положениям шатуна. Планы положений, скоростей и ускорений плоских механизмов. Теорема подобия. Аналоги скоростей и ускорений.

1.2. *Кинетостатический анализ механизмов. Динамический анализ и синтез механизмов.* Введение в динамический анализ механизмов и машин. Современные машины и основные задачи механизмов и машин. Основные задачи кинетостатического анализа механизмов. Силы, приложенные к звеньям и механические характеристики машин. Определение сил инерции звеньев механизмов. Теорема Н.Е. Жуковского. Приведенные сила и момент. Условия статической определимости структурных групп и силовой расчет механизма.

1.3. Общие методы синтеза механизмов. *Синтез рычажных механизмов. Методы оптимизации в синтезе механизмов с применением ЭВМ.* Основные этапы синтеза. *Синтез передаточных механизмов. Синтез по положениям звеньев. Синтез направляющих механизмов.*

2 «Сопротивление материалов»

2.1. Введение. *Основные понятия* и определения. Основные допущения и гипотезы. Классификация внешних сил. Опорные устройства. Внутренние силы. Метод сечений. Виды деформаций. Напряжения.

2.2. Центральное растяжение-сжатие прямого стержня

Продольные силы при растяжении и сжатии. Построение эпюр продольных сил. Напряжения в поперечных сечениях растянутого (сжатого) стержня. Расчеты на прочность

при растяжении и сжатии. Деформация при упругом растяжении и сжатии. Закон Гука. Поперечная деформация. Коэффициент Пуассона.

Сдвиг. Понятие о срезе и смятии. Условия прочности. Расчет болтовых и заклепочных соединений. Расчет сварных соединений.

Геометрические характеристики поперечных сечений стержней.

Основные определения. Общие свойства геометрических характеристик. Статические моменты плоской фигуры, центральные оси, центр тяжести.

Прямой поперечный изгиб.

Основные понятия. Эпюры поперечных сил и изгибающих моментов. Построение эпюр поперечных сил по характерным точкам. Нормальные и касательные напряжения при изгибе. Расчеты на прочность.

Кручение

Чистый сдвиг. Построение эпюр крутящих моментов. Напряжения и деформации при кручении бруса круглого сечения. Расчеты на прочность и жесткость при кручении.

2.3. Анализ напряженного и деформированного состояния в точке тела

Напряженное состояние в точке тела. Главные оси и главные напряжения. Круговая диаграмма напряженного состояния. Обзор различных типов напряженных состояний. Деформированное состояние. Обобщенный закон Гука и потенциальная энергия деформации в общем случае напряженного состояния.

2.4. Сложное сопротивление, расчет по теориям прочности

Общие сведения о теориях прочности. Сопоставление теорий прочности. Расчет стержней на прочность при сложном напряженном состоянии. Расчет пространственных статически определимых и статически неопределимых рам, осуществление постановки и выполнения экспериментов по проверке их корректности и эффективности.

3. «Детали машин и основы конструирования»

3.1. Классификация механизмов, узлов и деталей. Основы проектирования механизмов, стадии разработки. Требования к деталям, критерии работоспособности и влияющие на них факторы.

3.2. Механические передачи. Назначение и структура механического привода. Основные характеристики привода Классификация передач. Передачи зацеплением и трением, с непосредственным контактом и гибкой связью. *Зубчатые передачи.* Основные понятия и определения. Области применения. Классификация зубчатых передач. Материалы, применяемые при изготовлении. Цилиндрические зубчатые передачи с прямыми и косыми зубьями. Силы в зацеплениях. Режим работы и срок службы. Расчет на контактную прочность поверхностей зубьев цилиндрических передач. *Червячные передачи.* Основные сведения. Области применения. Классификация червячных передач. Геометрические параметры передач. Кинематический расчет и КПД. *Планетарные, волновые, рычажные передачи.* Общие сведения. *Фрикционные передачи.* Классификация. Области применения. Характеристики. *Ременные передачи.* Основные характеристики. Области применения. Разновидности ременных передач. Основные типы и материалы ремней. Упругое скольжение и кинематика передачи. Силы и напряжения в ремне, быстроходность передачи. Тяговая способность и КПД передачи. Критерии работоспособности передач. Расчет ременных передач по полезному напряжению, обеспечивающему тяговую способность и требуемый ресурс. Шкивы ременных передач, материалы и конструкция. Сила начального натяжения и способы натяжения ремней. Силы, действующие на валы от ременной передачи. *Цепные передачи.* Классификация приводных цепей. Конструкция основных типов приводных цепей. Области применения цепных передач в машиностроении. Основные характеристики. Выбор основных параметров цепных передач. Кинематика цепных передач.

3.3. Валы и оси, конструкция и расчеты на прочность и жесткость. Конструкции валов и материалы, применяемые при изготовлении. Требования к валам. Нагрузки на валы и расчетные схемы. Расчет на прочность, жесткость.

3.4. *Подшипники качения и скольжения, выбор и расчет на прочность.* Конструкция, классификация. Обозначение и характеристики. Сравнительная характеристика основных типов подшипников. Точность изготовления. Подбор подшипников. Способы смазывания подшипников. *Уплотнительные устройства. Конструкции подшипниковых узлов.* Режим работы подшипников скольжения при смазывании жидкостью. Критерии работоспособности и расчет на прочность, осуществление постановки и выполнения экспериментов по проверке их корректности и эффективности.

3.5. *Соединения деталей.* Классификация соединений. Разъемные и неразъемные соединения. *Резьбовые соединения.* Основные сведения. Классификация. Резьба и ее элементы. Классификация резьб по назначению и форме. *Заклепочные соединения.* Область их применения. Классификация. Основные типы заклепок. Прочность однозаклепочного соединения. Типовые конструкции узлов, конструктивные соотношения. Расчет на прочность группового заклепочного соединения. *Сварные соединения.* Основные типы соединений дуговой сваркой: соединения стыковые, нахлесточные, тавровые, угловые. Соединения электрошлаковой сваркой. Расчет на прочность сварных швов. Допускаемые напряжения и запасы прочности. Расчеты на прочность при переменных напряжениях, осуществление постановки и выполнения экспериментов по проверке их корректности и эффективности. Особенности конструирования сварных соединений. *Паяные, клеевые и соединение с натягом. Общие сведения.* *Шпоночные соединения.* Основные типы шпонок призматические, сегментные, цилиндрические, клиновые и специальные. Расчет шпоночных соединений. Допускаемые напряжения. *Зубчатые соединения.* Области применения. Прямобоочные соединения. Способы центрирования. Расчет на прочность. Эвольвентные и треугольные соединения. Торцевые шлицевые соединения. *Штифтовые соединения.* Соединения цилиндрическими и коническими штифтами. Области применения и расчет на прочность. *Клеммовые и профильные соединения. Общие сведения.*

3.6. *Упругие элементы.* Определение пружины и рессоры. Назначение. Устройство (конструкция). Классификация. Область их применения.

Муфты механических приводов. Определение муфты. Назначение. Устройство. Классификация. Область их применения.

Корпусные детали механизмов. Конструкция корпусов из заготовок, получаемых литьем, давлением, сваркой. Выбор оптимальных форм сечений, систем ребер и перегородок. Основные положения расчета. Выбор толщин стенок. Особенности конструирования литых и сварных соединений.

5. Образовательные технологии

При реализации программы дисциплины «Прикладная механика» используются различные образовательные технологии на основе интеграции компетентностного и личностно-ориентированного подходов с элементами традиционного лекционно-семинарского обучения с использованием интерактивных форм проведения занятий, исследовательской проектной деятельности и мультимедийных учебных материалов.

Вид учебной работы	Образовательные технологии
Лекции	Электронные материалы (в т.ч. сетевые источники), использование мультимедийных средств, раздаточный материал.
Практические (семинарские) занятия	Выполнение групповых аудиторных заданий, индивидуальные доклады.
Самостоятельная работа	Выполнение и защита расчетно-графических работ

6. Фонд оценочных средств дисциплины (модуля)

Основными видами дисциплинарных оценочных средств при функционировании модульно-рейтинговой системы обучения являются: на стадии рубежного рейтинга, формируемого по результатам модульного тестирования – тестовые задания; на стадии поощрительного рейтинга, формируемого по результатам подготовки и защиты отчетов по лабораторным работам – компетентностно-ориентированные задания; на стадии промежу-

точного рейтинга, сдачи экзамена – теоретические вопросы, контролирующие содержание учебного материала.

6.1 Паспорт фонда оценочных средств по дисциплине

№ раздела (темы)	Контролируемые разделы (темы) дисциплины*	Код контролируемой компетенции	Оценочное средство	
			наименование	кол-во
1.1	Основные понятия теории механизмов и машин. Основные виды механизмов Структурный анализ и синтез механизмов. Кинематический анализ и синтез механизмов.	ОПК-1	Тестовые задания	50
			Вопросы к зачету	15
1.2	Кинестатический анализ механизмов. Динамический анализ и синтез механизмов.	ОПК-1	Тестовые задания	30
			Вопросы к зачету	15
1.3	Синтез рычажных механизмов. Методы оптимизации в синтезе механизмов с применением ЭВМ. Синтез механизмов по методу приближения функций. Синтез передаточных механизмов. Синтез по положениям звеньев. Синтез направляющих механизмов	ОПК-1	Тестовые задания	30
			Вопросы к зачету	15
2.1	Основные понятия. Метод сечений	ОПК-1	Тестовые задания	15
			Вопросы к зачету	15
2.2	Центральное растяжение-сжатие. Сдвиг Геометрические характеристики сечений. Прямой поперечный изгиб. Кручение	ОПК-1	Тестовые задания	15
			Вопросы к зачету	10
2.3	Анализ напряженного и деформированного состояния в точке тела.	ОПК-1	Тестовые задания	15
			Вопросы к зачету	7
2.4	Сложное сопротивление, расчет по теориям прочности.	ОПК-1	Тестовые задания	15
			Вопросы к зачету	7
3.1	Классификация механизмов, узлов и деталей. Основы проектирования механизмов, стадии разработки. Требования к деталям, критерии работоспособности и влияющие на них факторы.	ОПК-1	Тестовые задания	19
			Вопросы к экзамену	7

3.2	Механические передачи: зубчатые, червячные, планетарные, волновые, рычажные, фрикционные, ременные, цепные, передачи винт-гайка; расчеты передач на прочность.	ОПК-1	Тестовые задания	76
			Вопросы к экзамену	7
3.3	Валы и оси, конструкция и расчеты на прочность и жесткость	ОПК-1	Тестовые задания	53
			Вопросы к экзамену	7
3.4	Подшипники качения и скольжения, выбор и расчеты на прочность. Уплотнительные устройства. Конструкции подшипниковых узлов.	ОПК-1	Тестовые задания	20
			Вопросы к экзамену	7
3.5	Соединения деталей: резьбовые, заклепочные, сварные, паяные, клеевые, с натягом, шпоночные, зубчатые, штифтовые, клеммовые, профильные; конструкция и расчеты соединений на прочность.	ОПК-1	Тестовые задания	23
			Вопросы к экзамену	7
3.6	Упругие элементы. Муфты механических приводов. Корпусные детали механизмов	ОПК-1	Тестовые задания	15
			Вопросы к экзамену	7

6.2. Перечень вопросов для зачета и экзамена

6.2.1 Перечень вопросов для зачета

Раздел 1: «Теория механизмов и машин»

1. Основные понятия. Машины, их виды ОПК-1 .
2. Механизм. Примеры использования механизмов в современной сельскохозяйственной технике ОПК-1 .
3. Звенья. Их классификация ОПК-1 .
4. Кинематические пары. Их классификация ОПК-1 .
5. Кинематические цепи. Их виды ОПК-1 .
6. Подвижность механизмов. Формула П.Л. Чебышева ОПК-1 .
7. Избыточные связи и методы и их устранения ОПК-1
8. Классификация механизмов по Ассур ОПК-1
9. Принцип образования механизмов по Ассур ОПК-1
10. Структурные группы Ассура, их порядок, вид, класс ОПК-1
11. Кинематика. Задачи. Виды кинематического исследования. ОПК-1
12. Графический метод кинематического исследования рычажных механизмов ОПК-1
13. Аналитические методы кинематического исследования ПК-1
14. Планы скоростей. Построение плана скоростей для группы Ассура 1-го вида. ОПК-1
15. Планы скоростей. Построение плана скоростей для группы Ассура 2-го вида ОПК-1
16. Планы ускорений. Построение плана ускорений для группы Ассура 1-го вида ОПК-1
17. Планы ускорений. Построение плана ускорений для группы Ассура 2-го вида ОПК-1

18. Кинестатика. Принцип Даламбера. Принцип статической определимости ОПК-1
19. Передачи вращательного движения. Классификация ОПК-1
20. Основная теорема зацепления ОПК-1
21. Основные параметры зубчатых колес ОПК-1
22. Эвольвента и ее свойства ОПК-1
23. Ступенчатые передачи. Определение передаточного отношения ОПК-1
24. Планетарные механизмы и их устройство. Кинематический анализ ОПК-1
25. Регулирование хода машины ОПК-1
26. Кулачковые механизмы. Классификация ОПК-1
27. Трение. Виды трения ОПК-1
28. Трение скольжения. Угол трения ОПК-1
29. Трение верчения. Момент трения ОПК-1
30. Трение качения. Сила трения. ОПК-1
31. КПД механизмов ОПК-1
32. Задача об уравнивании масс ОПК-1
33. Уравнивание механизмов способом установки уравнивающих приспособлений: уравнивание вращающихся масс ОПК-1

Раздел 2 «Сопrotивление материалов».

34. Метод сечений ОПК-1
35. Центральное расстояние – сжатие прямого стержня. Расчет на прочность. Построение эпюр ОПК-1 .
36. Центральное расстояние – сжатие прямого стержня. Расчет на жесткость. Построение эпюр ОПК-1 .
37. Сдвиг. Чистый сдвиг. Расчет элементов конструкций, работающих на сдвиг, осуществление постановки и выполнения экспериментов по проверке их корректности и эффективности. ОПК-1
38. Расчет заклепочных соединений, осуществление постановки и выполнения экспериментов по проверке их корректности и эффективности. ОПК-1
39. Расчет болтовых соединений, осуществление постановки и выполнения экспериментов по проверке их корректности и эффективности. ОПК-1
40. Расчет сварных соединений, осуществление постановки и выполнения экспериментов по проверке их корректности и эффективности. ОПК-1
41. Кручение. Внутренние силовые факторы при кручении. Построение эпюр ОПК-1
42. Кручение. Расчеты на прочность и жесткость ОПК-1
43. Расчет цилиндрических винтовых пружин, осуществление постановки и выполнения экспериментов по проверке их корректности и эффективности. ОПК-1
44. Прямой поперечный изгиб. Внутренние силовые факторы и построение их эпюр ОПК-1
45. Прямой поперечный изгиб. Напряжения. Расчеты на прочность и жесткость. Критерий рациональности формы поперечного сечения ОПК-1
46. Сложное сопротивление. Общие понятия. Виды сложного нагружения ОПК-1 .
47. Сложное сопротивление. Расчет по теории прочности ОПК-1
48. Расчет статически определенных стержневых систем, осуществление постановки и выполнения экспериментов по проверке их корректности и эффективности. Построение эпюр N , Q , M ОПК-1
49. Гипотезы (допущения) сопротивления материалов. ОПК-1
50. Напряжения, деформация ОПК-1
51. Нормальная сила и напряжение ОПК-1

6.2.2 Перечень вопросов для экзамена

Раздел 3: Детали машин и основы конструирования

1. Вариаторы с раздвижными конусами. Назначение. Конструкция. ОПК-1
2. Силы, действующие в конической прямозубой передаче. ОПК-1

3. Валы, оси. Классификация валов. Методика конструирования вала. ОПК-1
4. Шлицевое соединение деталей. Классификация. Достоинства и недостатки. Расчет ОПК-1
5. Зубчатое зацепление. Геометрические параметры, характеризующие зацепление цилиндрических зубчатых колес, с прямым зубом. ОПК-1
6. Резьбовое соединение. Достоинства и недостатки. Виды (типы) резьб. Расчет болта на разрыв. ОПК-1
7. Клиноременная передача. Достоинства и недостатки. Конструкция клинового ремня, типы. Расчет. ОПК-1
8. Силы, действующие в зацеплении цилиндрических косозубых передач. Расчет зуба на прочность. ОПК-1
9. Плоско-ременные передачи. Достоинства и недостатки. Схема. Расчет. ОПК-1
10. Цилиндрические косозубые передачи. Основные геометрические параметры. ОПК-1
11. Электродуговая сварка. Достоинства. Расчет шва в нахлест (сварного соединения). ОПК-1
12. Краткая методика расчета консольного вала редуктора с конической шестерней и прямым зубом. ОПК-1
13. Изготовление зубчатых колес. Методы нарезания зубьев. Понятие о корригировании. ОПК-1
14. Цепные передачи. Геометрические и кинематические параметры. Расчет. ОПК-1
15. Основные силовые и кинематические соотношения цепной передачи. ОПК-1
16. Расчет зуба на прочность в цилиндрической прямой передаче. ОПК-1
17. Соединение деталей заклепочное. Классификация заклепок. Достоинства и недостатки. Расчет заклепки на срез. ОПК-1
18. Краткая методика расчета двухопорного вала редуктора с цилиндрическими ОПК-1
19. Цилиндрическая прямозубая передача. Силы действующие в зацеплении. ОПК-1
20. Соединение деталей. Классификация соединений. ОПК-1
21. Соединение деталей контактной сваркой. Способы (виды) контактной сварки. ОПК-1
22. Силы, действующие в зацеплении червячной передачи. ОПК-1
23. Соединение деталей резьбовое. Типы резьб. Расчет болта (изгиб, кручение). ОПК-1
24. Червячные передачи. Достоинства и недостатки. Классификация. Передаточное отношение. ОПК-1
25. Валы, оси. Классификация валов. Методика конструирования вала. ОПК-1
26. Шлицевое соединение деталей. Классификация. Достоинства и недостатки. Расчет. ОПК-1
27. Критерии работоспособности детали: износостойкость, теплостойкость. ОПК-1
28. Зубчатое зацепление цилиндрических колес с прямым зубом. Основные геометрические соотношения (параметры) в зацеплении. ОПК-1
29. Опоры осей и валов (подшипники качения, скольжения). Конструкция. Классификация подшипников качения. Выбор подшипников качения. ОПК-1
30. Краткая методика расчета двухопорного вала редуктора с цилиндрическими колесами и косым зубом. ОПК-1
31. Редукторы. Классификация. Параметры характеризующие редуктор. ОПК-1
32. Шпоночное соединение деталей. Конструкция шпонок. Достоинства и недостатки. Расчет. ОПК-1
33. Соединение деталей контактной сваркой. Способы сварки. Расчет. ОПК-1
34. Основные правила монтажа, демонтажа подшипников качения. Посадка подшипника на вал. ОПК-1
35. Подшипники скольжения. Конструкция. Материал для изготовления подшипников. Расчет. ОПК-1

36. Шарнирные муфты для соединения валов. Конструкция. ОПК-1
37. Основы расчета деталей и выбор материалов. ОПК-1
38. Соединение штифтами. Конструкция. Расчет. ОПК-1
39. Муфты для соединения валов. Классификация, назначение. Принцип подбора.
40. Основные правила монтажа, демонтажа подшипников качения. Посадка подшипника на вал. ОПК-1
41. Материалы, применяемые для изготовления червячной пары (колесо, червяк). Основные виды разрушения. ОПК-1
42. Муфты для соединения валов. Классификация муфт. Назначение. Конструкция. ОПК-1

Перечень примерных тем для рефератов

1. Звенья. Их классификация.
2. Кинематические цепи. Их виды.
3. Классификация механизмов по Ассуру.
4. Графический метод кинематического исследования рычажных механизмов.
5. Трение. Виды трения.
6. Центральное расстояние – сжатие прямого стержня
7. Сдвиг.
8. Расчет болтовых соединений.
9. Расчет сварных соединений.
10. Устойчивость сжатых стержней.
11. Явление усталости.
12. Напряжения, деформация.
13. Закон Гука при растяжении – сжатии.

6.3 Шкала оценочных средств

Уровни освоения компетенций	Критерии оценивания	Оценочные средства (кол-во баллов)
Продвинутый (75 -100 баллов) «отлично», «зачтено»	<ul style="list-style-type: none"> – полное <i>знание</i> учебного материала с раскрытием сущности и области применения основных положений – <i>умение</i> проводить обоснование основных положений, критически их анализировать – творческое <i>владение</i> методами практического применения всех положений дисциплины <p>На этом уровне обучающийся способен творчески применять информацию для решения нестандартных задач</p>	тестовые задания (30-40 баллов); Реферат (5-10 баллов) вопросы для экзамена, (40-50 баллов);
Базовый (50 -74 балла) – «хорошо», «зачтено»	<ul style="list-style-type: none"> – <i>знание</i> основных положений учебного материала с раскрытием их сущности - <i>умение</i> обосновывать принимаемые проектные решения, осуществлять постановку и выполнять эксперименты по проверке их корректности и эффективности. – <i>владение</i> методами практического 	тестовые задания (20-29 баллов); задания к ЛР (5-8 баллов); вопросы для экзамена (25-37 баллов)

Уровни освоения компетенций	Критерии оценивания	Оценочные средства (кол-во баллов)
	<p>применения основных положений дисциплины</p> <p>На этом уровне обучающийся способен комбинировать известную информацию и применять ее для решения большинства задач</p>	
<p>Пороговый (35 - 49 баллов) – «удовлетворительно», «зачтено»</p>	<ul style="list-style-type: none"> – <i>поверхностное знание</i> основных положений учебного материала – <i>умение</i> проводить обоснование основных положений с использованием справочной литературы – <i>владение</i> методами практического применения типовых положений дисциплины <p>На этом уровне обучающийся способен по памяти воспроизводить информацию и применять ее для решения типовых задач</p>	<p>тестовые задания (14-19 баллов);</p> <p>задания к ЛР (3-4 балла);</p> <p>вопросы для экзамена (18-26 балла)</p>
<p>Низкий (допороговый) (компетенция не сформирована) (менее 35 баллов) – «неудовлетворительно», «незачтено»</p>	<ul style="list-style-type: none"> – <i>незнание</i> основных положений учебного материала – <i>неумение</i> проводить обоснование основных положений, даже с использованием справочной литературы – <i>невладение</i> методами практического применения основных положений <p>На этом уровне обучающийся не способен самостоятельно, без помощи извне, воспроизводить и применять полученную информацию</p>	<p>тестовые задания (0-13 баллов);</p> <p>задания к ЛР (0-4 балла);</p> <p>вопросы для экзамена (0-17 баллов)</p>

Все комплекты оценочных средств (контрольно-измерительных материалов), необходимых для оценки знаний, умений, навыков и (или) опыта деятельности, характеризующие этапы формирования компетенций в процессе освоения дисциплины (модуля) подробно представлены в документе «Фонд оценочных средств дисциплины (модуля)».

7. Учебно-методическое обеспечение дисциплины

7.1 Основная учебная литература

1. Лачуга Ю.Ф., Воскресенский А.Н., Чернов М.Ю. Теория механизмов и машин. Кинематика, динамика и расчет. - М.: КолосС, 2006. - 304 с.
2. Волков А.Н. Сопротивление материалов. - М.: КолосС, 2004. - 286 с.
3. Детали машин и основы конструирования. /М.Н. Ерохин, А.В. Карп, Е.И. Соболев и др.; Под ред. М.Н. Ерохина. - М.:КолосС, 2004. - 462с.

7.2 Дополнительная учебная литература

1. Иосилевич Г.Б., Строганов Г.Б., Маслов Г.С. Прикладная механика. -М: Высшая школа, 1989. - 351 с.
2. Аркуша А.И. Техническая механика: теоретическая механика и сопротивление материалов. - М.: Высшая школа, 1998. - с.
3. Теория механизмов и механика машин. /К.В. Фролов, С.А. Попов, А.К. Мусатов и др.; Под ред. К.В. Фролова. - М.: Высшая школа, 1998. - 496 с.
4. Попов С.А., Тимофеев Г.А. Курсовое проектирование по ТММ. - М.: Высшая школа,

1999. - с.

5. Ицкович Г.М. Сопротивление материалов. - М.: Высшая школа, 1998.-368 с.

6. Чернилевский Д.В. Основы проектирования машин. Учебное пособие для студентов вузов. - М.: УМ и ИЦ «Учебная литература», 1998. -472 с.

7. Проектирование и расчет подъемно - транспортирующих машин сельскохозяйственного назначения. /М.Н. Ерохин, А.В. Карп, Н.А. Выскребенцев и др.; Под ред. М.Н. Ерохина и А.В. Карпа - М.: Колос, 1999.-228 с.

7.3 Методические указания по освоению дисциплины

1. Пимкин С.А. Сопротивление материалов. Учебное пособие к выполнению расчетно - графических и контрольных работ студентами очного и заочного форм обучения. - 4.1 - Мичуринск: МГАУ, 2023. -76 с.

2. Пимкин С.А. Сопротивление материалов. Учебное пособие к выполнению расчетно - графических, самостоятельных и контрольных работ студентами очной и заочной форм обучения. - 4.2. - Мичуринск: МГАУ, 2023-41 с.

3. Миронов В.В., Кузнецова З.К. Теоретическая и прикладная механика:

Методические указания к выполнению самостоятельных работ. /ФГОУ ВПО «МичГАУ», Мичуринск, 2023, - 52 с.

7.4 Информационные и цифровые технологии (программное обеспечение, современные профессиональные базы данных и информационные справочные системы)

Учебная дисциплина (модуль) предусматривает освоение информационных и цифровых технологий. Реализация цифровых технологий в образовательном пространстве является одной из важнейших целей образования, дающей возможность развивать конкурентоспособные качества обучающихся как будущих высококвалифицированных специалистов.

Цифровые технологии предусматривают развитие навыков эффективного решения задач профессионального, социального, личностного характера с использованием различных видов коммуникационных технологий. Освоение цифровых технологий в рамках данной дисциплины (модуля) ориентировано на способность безопасно и надлежащим образом получать доступ, управлять, интегрировать, обмениваться, оценивать и создавать информацию с помощью цифровых устройств и сетевых технологий. Формирование цифровой компетентности предполагает работу с данными, владение инструментами для коммуникации.

7.4.1 Электронно-библиотечная системы и базы данных

1. ООО «ЭБС ЛАНЬ» (<https://e.lanbook.ru/>) (договор на оказание услуг от 10.03.2020 № ЭБ СУ 437/20/25 (Сетевая электронная библиотека)

2. Электронно-библиотечная система издательства «Лань» (<https://e.lanbook.ru/>) (договор на оказание услуг по предоставлению доступа к электронным изданиям ООО «Издательство Лань» от 03.04.2023 № 1)

3. Электронно-библиотечная система издательства «Лань» (<https://e.lanbook.ru/>) (договор на оказание услуг по предоставлению доступа к электронным изданиям ООО «Издательство Лань» от 06.04.2023 № 2)

4. База данных электронных информационных ресурсов ФГБНУ ЦНСХБ (договор по обеспечению доступа к электронным информационным ресурсам ФГБНУ ЦНСХБ через терминал удаленного доступа (ТУД ФГБНУ ЦНСХБ) от 07.04.2023 № б/н)

5. Электронно-библиотечная система «AgriLib» ФГБОУ ВО РГАЗУ (<http://ebs.rgazu.ru/>) (дополнительное соглашение на предоставление доступа от 13.04.2023 № б/н к Лицензионному договору от 04.07.2013 № 27)

6. Электронная библиотечная система «Национальный цифровой ресурс «Рукопонт»: Коллекции «Базовый массив» и «Колос-с. Сельское хозяйство» (<https://rucont.ru/>) (договор на оказание услуг по предоставлению доступа от 04.04.2023 № 2702/бп22)

7. ООО «Электронное издательство ЮРАЙТ» (<https://urait.ru/>) (договор на оказание услуг по предоставлению доступа к образовательной платформе ООО «Электронное издательство ЮРАЙТ» от 06.04.2023 № 6)

8. Электронно-библиотечная система «Вернадский» (<https://vernadsky-lib.ru>) (договор на безвозмездное использование произведений от 26.03.2020 № 14/20/25)

9. База данных НЭБ «Национальная электронная библиотека» (<https://rusneb.ru/>) (договор о подключении к НЭБ и предоставлении доступа к объектам НЭБ от 01.08.2018 № 101/НЭБ/4712)

10. Соглашение о сотрудничестве по оказанию библиотечно-информационных и социокультурных услуг пользователям университета из числа инвалидов по зрению, слабовидящих, инвалидов других категорий с ограниченным доступом к информации, лиц, имеющих трудности с чтением плоскочечатного текста ТОГБУК «Тамбовская областная универсальная научная библиотека им. А.С. Пушкина» (<https://www.tambovlib.ru>) (соглашение о сотрудничестве от 16.09.2021 № б/н)

7.4.2. Информационные справочные системы

1. Справочная правовая система КонсультантПлюс (договор поставки и сопровождения экземпляров систем КонсультантПлюс от 03.02.2023 № 11481 /13900/ЭС)

2. Электронный периодический справочник «Система ГАРАНТ» (договор на услуги по сопровождению от 22.12.2022 № 194-01/2023)

7.4.3. Современные профессиональные базы данных

1. База данных нормативно-правовых актов информационно-образовательной программы «Росметод» (договор от 11.07.2022 № 530/2022)

2. База данных Научной электронной библиотеки eLIBRARY.RU – российский информационно-аналитический портал в области науки, технологии, медицины и образования - <https://elibrary.ru/>

3. Портал открытых данных Российской Федерации - <https://data.gov.ru/>

4. Открытые данные Федеральной службы государственной статистики - <https://rosstat.gov.ru/opendata>

5. Профессиональные базы данных. Электронная библиотека Институт инженеров по электротехнике и электронике: <https://ieeexplore.ieee.org/Xplore/home.jsp>

6. Профессиональные базы данных. Ростехнадзор <http://www.gosnadzor.ru/>

7.4.4. Лицензионное и свободно распространяемое программное обеспечение, в том числе отечественного производства

№	Наименование	Разработчик ПО (правообладатель)	Доступность (лицензионное, свободно распространяемое)	Ссылка на Единый реестр российских программ для ЭВМ и БД (при наличии)	Реквизиты подтверждающего документа (при наличии)
1	Microsoft Windows, Office Professional	Microsoft Corporation	Лицензионное	-	Лицензия от 04.06.2015 № 65291651 срок действия: бессрочно
2	Антивирусное программное обеспечение Kaspersky Endpoint Security для бизнеса	АО «Лаборатория Касперского» (Россия)	Лицензионное	https://reestr.digital.gov.ru/reestr/366574/?sphrase_id=415165	Сублицензионный договор с ООО «Софтекс» от 06.07.2022 № б/н, срок действия: с 22.11.2022 по 22.11.2023
3	МойОфис Стандартный - Офисный пакет для работы с доку-	ООО «Новые облачные технологии» (Россия)	Лицензионное	https://reestr.digital.gov.ru/reestr/301631/?sphrase_id=2698444	Контракт с ООО «Рубикон» от 24.04.2019 № 03641000008190000

	ментами и почтой (myoffice.ru)				12 срок действия: бес- срочно
4	Программная система для обнаружения текстовых заимствований в учебных и научных работах «Антиплагиат ВУЗ» (https://docs.antiplagiatus.ru)	АО «Антиплагиат» (Россия)	Лицензионное	https://reestr.digital.gov.ru/reestr/303350/?sphrase_id=2698186	Лицензионный договор с АО «Антиплагиат» от 17.04.2023 № 6627, срок действия: с 17.04.2023 по 16.04.2024
5	Acrobat Reader - просмотр документов PDF, DjVU	Adobe Systems	Свободно распространяемое	-	-
6	Foxit Reader - просмотр документов PDF, DjVU	Foxit Corporation	Свободно распространяемое	-	-

7.4.5. Ресурсы информационно-телекоммуникационной сети «Интернет»

1. CDTOWiki: база знаний по цифровой трансформации <https://cdto.wiki/>
2. APM Winmachine CAD/CAM/CAE/PDM – система автоматизированного расчета и проектирования машин, механизмов и конструкций, (Лицензионный договор № 4799 от 17.10.05)
3. Компас 3DV15 – Система трехмерного твердотельного моделирования (Лицензионный договор № 2778 Л/14-А от 01.07.14)
4. Электронный образовательный ресурс дистанционного обучения на базе программного продукта aTutor, <http://do.mgau.ru/atutor>
5. Программный комплекс «АСТ-Тест Plus» (лицензионный договор №Л-21/16 от 18.10.2016 г.)
6. Электронно-библиотечная система издательства «Лань» <http://e.lanbook.com>
7. Национальный цифровой ресурс «Рукоنت» - межотраслевая электронная библиотека на базе технологии Контекстум <http://www.ruscont>
8. База данных информационной системы «Единое окно доступа к образовательным ресурсам» <http://window.edu.ru>

7.4.6. Цифровые инструменты, применяемые в образовательном процессе

1. LMS-платформа Moodle
2. Виртуальная доска Миро: miro.com
3. Виртуальная доска SBoard <https://sboard.online>
4. Виртуальная доска Padlet: <https://ru.padlet.com>
5. Облачные сервисы: Яндекс.Диск, Облако Mail.ru
6. Сервисы опросов: Яндекс Формы, MyQuiz
7. Сервисы видеосвязи: Яндекс телемост, Webinar.ru
8. Сервис совместной работы над проектами для небольших групп Trello <http://www.trello.com>

7.4.7. Цифровые технологии, применяемые при изучении дисциплины

№	Цифровые технологии	Виды учебной работы, выполняемые с применением цифровой технологии	Формируемые компетенции
	Облачные технологии	Лекции Практические занятия	ОПК-1
	Большие данные	Лекции Практические занятия	ОПК-1

8. Материально-техническое обеспечение дисциплины

Учебная аудитория для проведения занятий лекционного типа, занятий семинарского типа, групповых и индивидуальных консультаций, текущего контроля и промежуточной аттестации (г. Мичуринск, ул. Интернациональная, дом № 101, 4/14)	1. Проектор Aser (инв. № 1101047434) 2. Ноутбук Samsung (инв. № 1101044517) 3. Доска классная (инв. №2101060511); 4. Аудиовизуальные средства, наборы демонстрационного оборудования и учебно-наглядных пособий.	1. Microsoft Windows 7 (лицензия от 31.12.2013 № 49413124, бессрочно). 2. Microsoft Office 2003 (лицензия от 04.06.2015 № 65291658, бессрочно).
Учебная аудитория для проведения занятий семинарского типа, групповых и индивидуальных консультаций, текущего контроля и промежуточной аттестации (г. Мичуринск, ул. Интернациональная, дом № 101, 4/12)	1. Компьютер С-2000 (инв. №1101044526); 2. Шкаф закрыт. (инв. №1101040872); 3. Аудиовизуальные средства, плакатами дорожных, строительных и коммунальных машин.	1. Microsoft Windows XP (лицензия от 31.12.2013 № 49413124, бессрочно). 2. Microsoft Office 2003 (лицензия от 04.06.2015 № 65291658, бессрочно).
Помещение для самостоятельной работы (г. Мичуринск, ул. Интернациональная, д.101 - 4/10)	1. Компьютер в составе: процессор Intel 775 Core Duo E440, монитор 19" Acer (инв. № 2101045116, 2101045113) Компьютерная техника подключена к сети «Интернет» и обеспечена доступом в ЭИОС университета.	1. Microsoft Windows 7 (лицензия от 31.12.2013 № 49413124, бессрочно). 2. Microsoft Office 2010 (лицензия от 04.06.2015 № 65291658, бессрочно). 3. Система Консультант Плюс, договор от 10.03.2017 № 7844/13900/ЭС; Система Консультант Плюс, договор от 20.02.2018 № 9012 /13900/ЭС; Система Консультант Плюс, договор от 01.11.2018 № 9447/13900/ЭС; Система Консультант Плюс, договор от 26.02.2019 № 9662/13900/ЭС. 4. Электронный периодический справочник «Система ГАРАНТ», договор от 27.12.2016 № 154-01/17; Электронный периодический справочник «Система ГАРАНТ», договор от 09.01.2018 № 194-01/2018СД; Электронный


		<p>периодический справочник «Система ГАРАНТ», договор от 02.07.2018 № 194-02/2018СД.</p> <p>5. Программное обеспечение «Антиплагиат. ВУЗ» (лицензионный договор от 21.03.2018 №193, бессрочно; лицензионный договор от 10.05.2018 №193-1, бессрочно).</p> <p>6. Информационно-образовательная программа «Росметод» (договор от 17.07.2018 № 2135).</p> <p>7. Лицензионное ПО ИТС 1С: Предприятие 8.3z, ИТС 1С: Университет Проф (контракт от 19.04.2016 №0364100000816000015, срок действия 19.04.2017).</p> <p>8. Лицензионное ПО ИТС 1С: Предприятие 8.3z, ИТС 1С: Университет Проф (контракт от 16.05.2017 №0364100000817000007, срок действия 07.11.2018).</p> <p>9. Лицензионное ПО ИТС 1С: Предприятие 8.3z, ИТС 1С: Университет Проф (контракт от 05.06.2018 №0364100000818000016, срок действия 07.11.2019).</p>
--	--	--

Рабочая программа составлена в соответствии с требованиями ФГОС ВО – бакалавриат по направлению подготовки 09.03.01 Информатика и вычислительная техника, утвержденного приказом Минобрнауки РФ от 19.09.2017г. №929.

Авторы: доцент кафедры «Транспортно-технологических машин и основ конструирования» А.Г.Абросимов

доцент кафедры «Транспортно-технологических машин и основ конструирования» доцент С.В. Дьячков

Рецензент: доцент кафедры «Агроинженерии, электроэнергетика и информационные технологии» к.т.н., доцент Нефедов А.Н.

Рабочая программа разработана в соответствии с требованиями ФГОС ВО.

Программа рассмотрена на заседании кафедры транспортно-технологических машин и основ конструирования. Протокол № 8 от «28» марта 2019 г.

Программа рассмотрена на заседании учебно-методической комиссии инженерного института ФГБОУ ВО Мичуринский ГАУ, протокол № 9 от 22 апреля 2019 г.

Программа утверждена Решением учебно-методического совета университета протокол №8 от 25 апреля 2019 года.

Рабочая программа переработана в соответствии с требованиями ФГОС ВО.

Программа рассмотрена на заседании кафедры транспортно-технологических машин и основ конструирования. протокол № 11 от «27» марта 2020 г.

Программа рассмотрена на заседании учебно-методической комиссии инженерного института ФГБОУ ВО Мичуринский ГАУ, протокол № 9 от 13 апреля 2020 г.

Программа утверждена Решением учебно-методического совета университета протокол №8 от 23 апреля 2020 года.

Программа переработана и дополнена в соответствии с требованиями ФГОС ВО.

Программа рассмотрена на заседании кафедры транспортно-технологических машин и основ конструирования. Протокол № 7 от «16» марта 2021 г.

Программа рассмотрена на заседании учебно-методической комиссии инженерного института ФГБОУ ВО Мичуринский ГАУ, протокол № 9 от 05 апреля 2021 г.

Программа утверждена Решением учебно-методического совета университета протокол №8 от 22 апреля 2021 года.

Программа переработана и дополнена в соответствии с требованиями ФГОС ВО.

Программа рассмотрена на заседании кафедры транспортно-технологических машин и основ конструирования. Протокол № 8 от «10» июня 2021 г.

Программа рассмотрена на заседании учебно-методической комиссии инженерного института ФГБОУ ВО Мичуринский ГАУ, протокол № 11 от 15 июня 2021 г.

Программа утверждена Решением учебно-методического совета университета протокол №12 от 30 июня 2021 года.

Программа переработана и дополнена в соответствии с требованиями ФГОС ВО.

Программа рассмотрена на заседании кафедры транспортно-технологических машин и основ конструирования. Протокол № 7 от «13» апреля 2022 г.

Программа рассмотрена на заседании учебно-методической комиссии инженерного института ФГБОУ ВО Мичуринский ГАУ, протокол № 7 от 14 апреля 2022 г.

Программа утверждена Решением учебно-методического совета университета протокол №8 от 21 апреля 2022 года.

Программа переработана и дополнена в соответствии с требованиями ФГОС ВО.

Программа рассмотрена на заседании кафедры транспортно-технологических машин и основ конструирования. Протокол № 11 от «06 » июня 2023 г.

Программа рассмотрена на заседании учебно-методической комиссии инженерного института ФГБОУ ВО Мичуринский ГАУ, протокол № 10 от 19 июня 2023 г.

Программа утверждена Решением учебно-методического совета университета протокол №10 от 22 июня 2023 года.